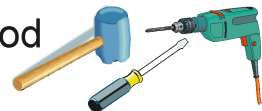


Postup montáže ZV0_02

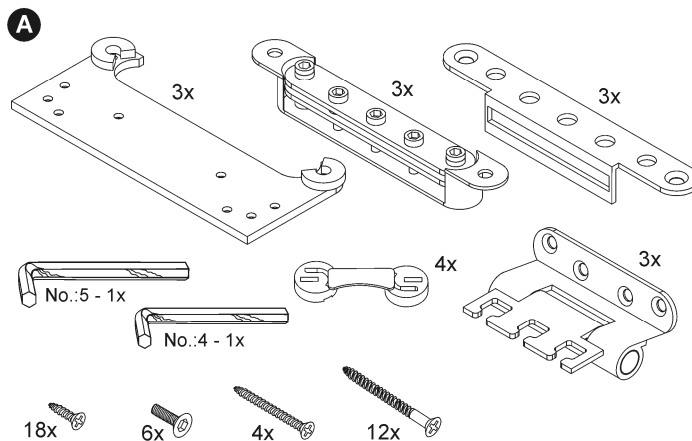
1. Opatrně vyjmejte krycí obložky z ostění (viz obr. 1).
2. Na styčné plochy pokosů nosného obkladového rámu, styčné plochy ostění a do drážky lamely, nanesejte montážní lepidlo (viz obr. 2).
3. Do otvorů v nosné obložce nasadíme excentry, které s pomocí šroubováku mírně dotáhneme. Vyrovnáme rohové spoje aby přesně dosedaly a excentry dotáhneme. Do drážek nasadíme rohové spony (viz obr. 3).
4. Do dveří do vyfrézovaných lůžek nasadíme závěsy a přišroubujeme vruty (viz obr. 9).
5. Opatrně osadíme zárubeň do stavebního otvoru (viz obr. 10).
6. S pomocí klínek a vodováhy vyvážíme zárubeň ve všech třech směrech. Ve spodní a střední části zárubeň rozepráeme (viz obr. 11).
7. Závěsíme dveřní křídlo a zkontrolujeme jeho správnou funkčnost. Spára mezi dveřním křídlem a zárubní by měla být přibližně 5 mm (viz obr. 12).
8. Po dokonalém usazení zárubně vyplníme prostor mezi zdívkou a zárubní montážní pěnou (viz obr. 13). Dbáme na kvalitní vyplnění pěnou po celém obvodu zárubně. U zárubní protipožárních používáme pouze protipožární pěnu, se kterou vyplníme spáru po celém tvarově zárubně a na celou tloušťku stěny. Počkáme, dokud nebude montážní pěna tvarově stála. Poté odstraníme nožem přebytek vytvrzené pěny.
Při vypěňování se vždy řídíme pokyny výrobce montážní PUR pěny.
9. Na styčné plochy pokosů krycích obložek nanesejte montážní lepidlo, do otvorů nasadíme excentry, které s pomocí šroubováku mírně dotáhneme. Vyrovnáme rohové spoje, aby přesně dosedaly a excentry dotáhneme (viz obr. 14).
10. Do drážek ostění nanesejte montážní lepidlo a osadíme připravený krycí obkladový rám (viz obr. 15).
11. Přezkontrolujeme správnou funkci dveří, v případě potřeby seřídíme imbusovým klíčem v držáku závěsů usazení dveřního křídla.

Postup montáže ZV0_01

1. Na styčné plochy pokosů nosného obkladového rámu nanesejte montážní lepidlo. Do otvorů v nosné obložce nasadíme excentry, které s pomocí šroubováku mírně dotáhneme. Vyrovnáme rohové spoje aby přesně dosedaly a excentry dotáhneme (viz obr. 4).
2. Nanesejte lepidlo do drážky vodorovného a svislého ostění a s pomocí pět milimetrů tlusté vymezovací vložky přesně sesadíme s obložkami. Předvrtáme otvory pro vruty na rohový spoj a spojíme vruty (viz. obr.5).
3. Ke svislému ostění přišroubujeme podložku protiplechu (viz obr. 6).
4. Do vyfrézovaných lůžek v nosné obložce zárubeň nasadíme díly držáku závěsů a spojíme šrouby s platí držáku, kterou následně přišroubujeme vruty do ostění (viz obr. 7).
5. Upravíme jednu stranu těsnění seřiznutím pod úhlem 45 stupňů, a těsnění natlačíme do drážky v ostění (viz obr. 8). Přesahující konec těsnění zařizujeme s hranou ostění.
Při natlačování těsnění do drážky toto těsnění nenatahujeme.
6. Do dveří do vyfrézovaných lůžek nasadíme závěsy a přišroubujeme vruty (viz obr. 9).
7. Opatrně osadíme zárubeň do stavebního otvoru (viz obr. 10).
8. S pomocí klínek a vodováhy vyvážíme zárubeň ve všech třech směrech. Ve spodní a střední části zárubeň rozepráeme (viz obr. 11).
9. Závěsíme dveřní křídlo a zkontrolujeme jeho správnou funkčnost. Spára mezi dveřním křídlem a zárubní by měla být přibližně 5 mm (viz obr. 12).
10. Po dokonalém usazení zárubně vyplníme prostor mezi zdívkou a zárubní montážní pěnou (viz obr. 13). Dbáme na kvalitní vyplnění pěnou po celém obvodu zárubně. U zárubní protipožárních používáme pouze protipožární pěnu, se kterou vyplníme spáru po celém tvarově zárubně a na celou tloušťku stěny. Počkáme, dokud nebude montážní pěna tvarově stála. Poté odstraníme nožem přebytek vytvrzené pěny.
Při vypěňování se vždy řídíme pokyny výrobce montážní PUR pěny.
11. Na styčné plochy pokosů krycích obložek nanesejte montážní lepidlo, do otvorů nasadíme excentry, které s pomocí šroubováku mírně dotáhneme. Vyrovnáme rohové spoje, aby přesně dosedaly a excentry dotáhneme (viz obr. 14).
12. Do drážek ostění nanesejte montážní lepidlo a osadíme připravený krycí obkladový rám (viz obr. 15).
13. Přezkontrolujeme správnou funkci dveří, v případě potřeby seřídíme imbusovým klíčem v držáku závěsů usazení dveřního křídla.



Zárubeň obkladová pro dveře otočné protipožární ZV0 - 01



Zárubeň obkladová pro dveře otočné protipožární ZV0 - 02

